

# 高耐圧絶縁増幅器カード (AC5.5kV Max)

本カードは弊社が誇る高耐圧絶縁増幅器8Z205Aを多様なスペックに対応可能な回路構成で組み上げたプリント基板です。高電圧系に於ける電流検出、電圧計測等の幅広い分野に適応可能です。

## 1.品名

ZA-1205-3-TYPE□□ (□□内は表1中のNo.)

[表1] ZA-1205-3 TYPE 一覧表

No.	入力電圧	出力電圧	入力電圧範囲(定格出力時)	備考
01	±10V	±10V	3.4V~11V	
02	±25V	〃	8.4V~27.5V	
03	±50V	〃	16.7V~55V	
04	±100V	〃	34V~110V	
05	±250V	〃	84V~275V	
06	±500V	〃	167V~550V	
07	±1250V	〃	420V~1375V	
08	±100mV	〃	70mV~210mV	
08A	±60mV	〃	50mV~70mV	type:M60
01A	±3V	±6V		特注品
01B	±3V	±10V		特注品

## 2.定格

### 2-1 入力部

#### 2-1-1 入力インピーダンス

- a) 電圧入力形 :TYPE 01~07 標準値 2kΩ/V
- b) 電流信号入力形:TYPE 08 標準値 100Ω

#### 2-1-2 過大入力保護

- a) TYPE 01~07:定格入力の最大値の1.2倍以内
- b) TYPE 08 :定格入力の最大値の10倍以内

### 2-2 出力部

- a) 定格入出力電圧:基板に捺印表示
- b) 出力零調整 :出荷時調整済み
- c) 定格出力電圧 :10V
- d) 定格出力電流 :4mA
- e) 周波数特性 OUT1 (⑥ピン) DC~5kHz  
OUT2 (④ピン)
- f) ドリフト: 0.03%/C max

### 2-3 電源

- a) 電圧 DC24V±10% (但し、C10無しの場合はAC18V±10%)
- b) 電流 35mA max (DC24V時)

### 2-4 使用回路電圧

DC 1000V max

### 2-5 耐電圧

入力(IN1-IN2)ー出力(⑥、④-⑤、③)間 AC5.5kV1分間  
入力(IN1-IN2)ー電源(①、②)間 AC5.5kV1分間  
出力(⑥、④-⑤、③)ー電源(①、②)間 AC500Vrms1分間

### 2-6 使用環境条件

周囲温度 -10℃~+60℃  
湿度 10%~90% RH

### 2-7 取付方向

任意

## 3.外形、部品配置

- 3-1 外形図 図1に依る
- 3-2 回路図 図2に依る
- 3-3 部品定数 タイプ別となります

※金属ケース入りも用意しておりますのでお問い合わせ下さい。

図1.ZA-1205-3 外形図(高さ…約45mm)

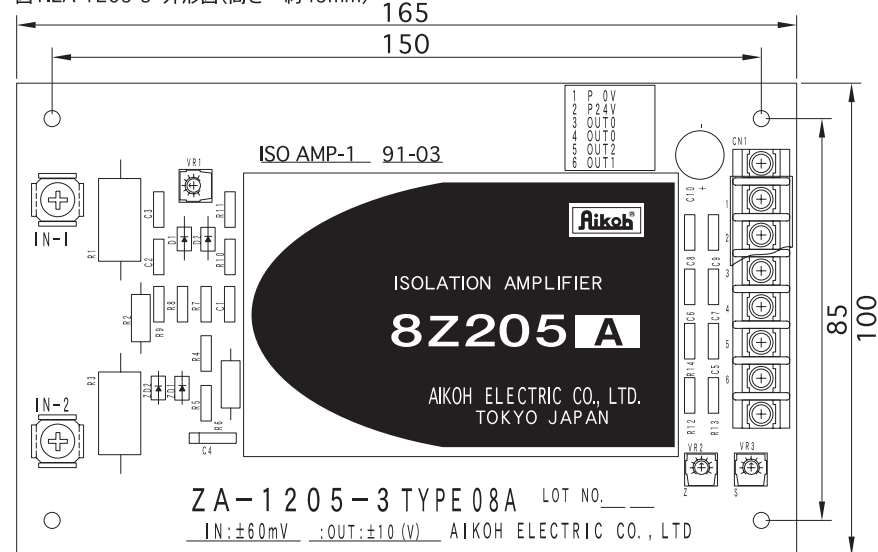
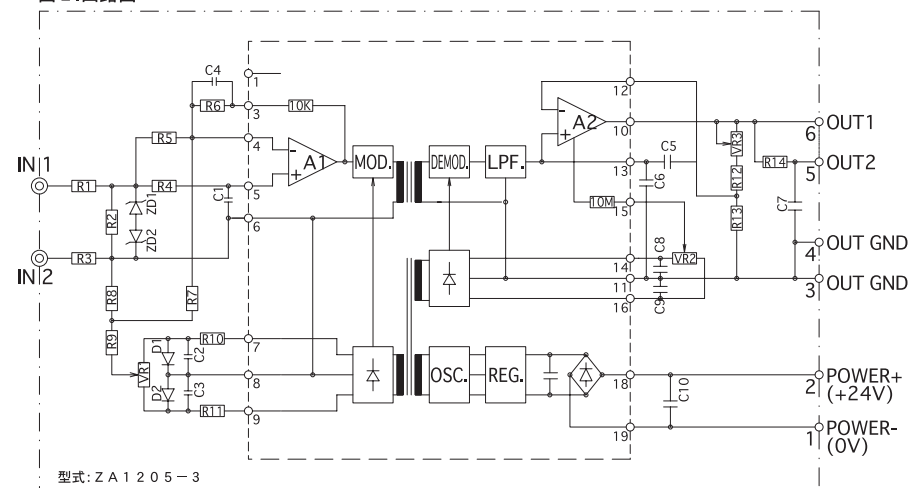


図2.回路図



型式: ZA1205-3